

TELS



TELS

EINFÜHRUNG

Das Mini-Horizontal TELS ist das ideale Gerät für das Prüfen kleiner Dimensionen und ist der Horizontallinie zugeordnet.

Das Gerät wird hauptsächlich für das Prüfen von Innen- und Aussendimensionen wie z.B. Leerringe, Lehrdorne, Gewinde-Lehrdorne und Präzisionsteile eingesetzt.

Das bewährte stabile Konzept findet ohne weiteres seine Anwendung im Fabrikationsbereich.

Das Messelement kann entweder eine Messuhr sein oder ein elektronischer Messtaster mit Anzeigeeinheit, je nach benötigtem Genauigkeitsgrad.

Der Messbereich des Mini-Horizontal beschränkt sich für Innendimensionen auf 10-100 mm und für Aussendimensionen auf 0-100 mm. Der absolute Messbereich ist 25 mm und Preset-Einstellungen sind notwendig. Eine Palette von Zubehör steht zur Verfügung.

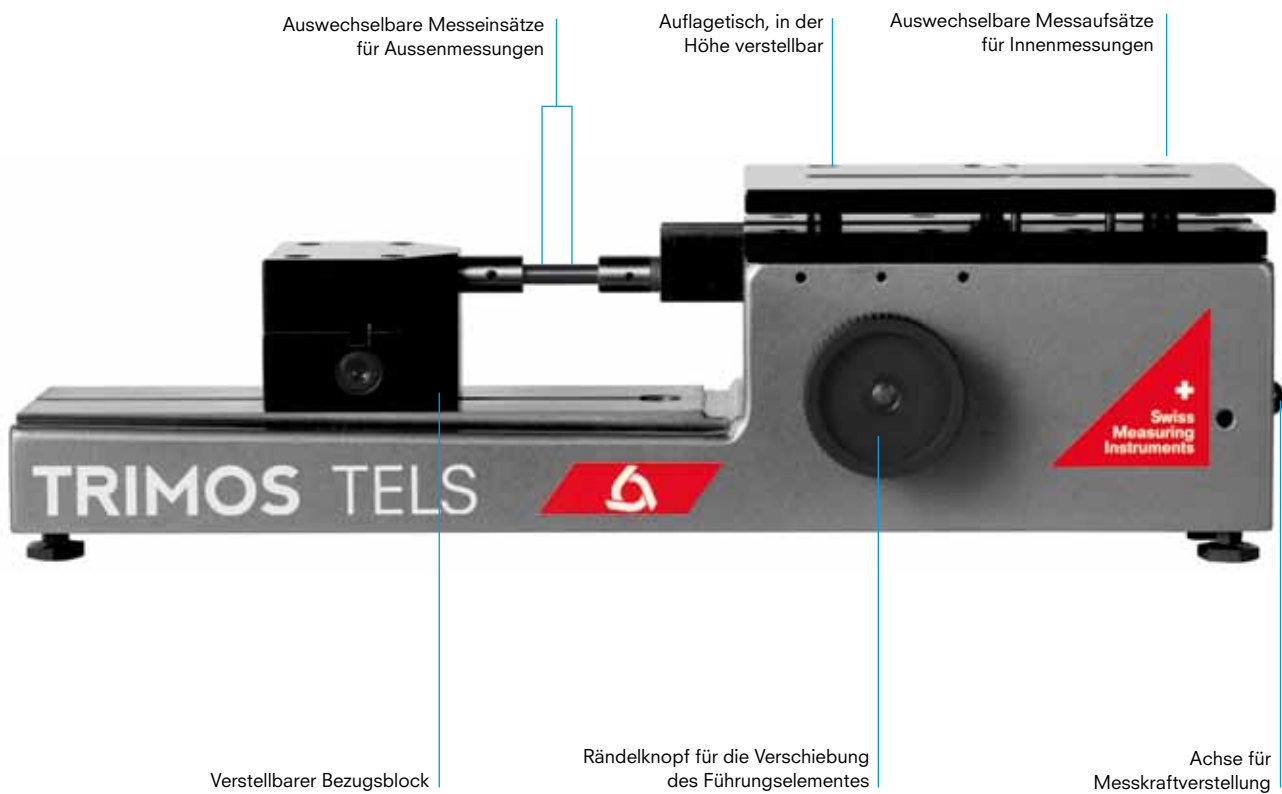
IDEAL FÜR DAS PRÜFEN KLEINER DIMENSIONEN

EINFACHE BEDIENUNG

IM FABRIKATIONSBEREICH EINSETZBAR

ZAHLREICHES ZUBEHÖR FÜR DIE EINZELNEN
MESSAUFGABEN

BESCHREIBUNG



TELS

ANZEIGE / SOFTWARE

HAUPTFUNKTIONEN DER ANZEIGEEINHEIT SYLVAC:

WAHL DER MASSEINHEIT MM/INCH

ANALOGANZEIGE

EINGABE UND ANZEIGE VON TOLERANZGRENZEN

KLASSIFIKATION (2 - 6 KLASSEN)

EINGABE UND ABRUF VON PRESET-WERTEN

ZEICHENUMKEHRUNG (+/-) DER MESSRICHTUNG

KANAL-WAHL

BLOCKIEREN EINES WERTES

BLOCKIEREN DER TASTATUR UND DER MM/INCH UMSCHALTUNG

EXTERNE KONTAKTFUNKTION ÜBER FUSSPEDAL ODER RECHNER

AUSDRUCK DER WERTE UND DATENAUSWERTUNG

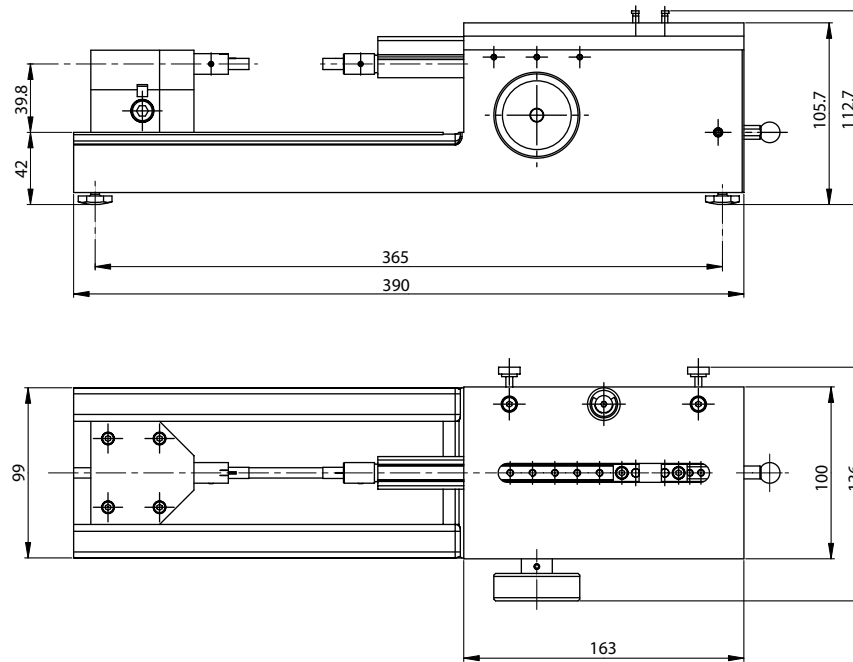


TECHNISCHE DATEN

TELS		
Absoluter Messbereich	mm	25
Messbereich für Aussenmessungen	mm	100
Messbereich für Innenmessungen	mm	100
Fehlergrenzen ¹⁾	µm	1.5
Wiederholbarkeit (2s) ¹⁾	µm	0.1
Auflösungen ¹⁾	mm	0.1 ÷ 0.0001
Messkraft (einstellbar)	N	3-8
Betriebstemperatur	°C	+10 ÷ +40
Lagertemperatur	°C	-10 ÷ +40
Gewicht	Kg	15

¹⁾ Je nach verwendetem Messelement und Anzeigeeinheit. Werte mit Taster P25 bei einer Temperatur von 20 ± 0.2°C und relativer Feuchtigkeit von 50 ± 5% festgesetzt

SCHEMA



GRUNDGERÄT

Das TELS Gerät wird wie folgt geliefert:

Gerät, den Spezifikationen entsprechend	Gebrauchsanleitung (750 50 0019 02)
Messeinsätze für Aussenmessungen (TELS50)	Läppscheibe (TA-TO-301)
Messaufsätze für Innenmessungen (TELS10)	Prüfprotokoll

BESTELL - NR.

TELS

TELS 700 205 00 01

TELS

ANWENDUNGSBEISPIELE



Prüfen von Aussendurchmessern
(TELS50, TELS5, TELS5.1)



Prüfen von Innendurchmessern
(TELS10)



Messen von Innenaussparungen
(TELS10)



Prüfen von Längen
(TELS50, TELS5, TELS5.1)