

TELS



TELS

ВВЕДЕНИЕ

Горизонтальный длиномер TELS – это идеальное решение для измерения малых деталей.

Основное применение – измерение внутренних и внешних размеров, таких как внутренний диаметр калибр-колец, внешний диаметр калибр-пробок, средний диаметр резьбовых калибр-пробок или измерение размеров небольших прецизионных деталей.

Прибор идеально подходит для использования в цеховых условиях.

Для проведения измерений, в зависимости от требуемой точности, может использоваться электронный датчик с цифровым дисплеем или цифровой индикатор.

Диапазон применения (при измерении внутренних размеров - от 10 до 100мм, для внешних – от 0 до 100мм) позволяет решать широкий спектр измерительных задач.

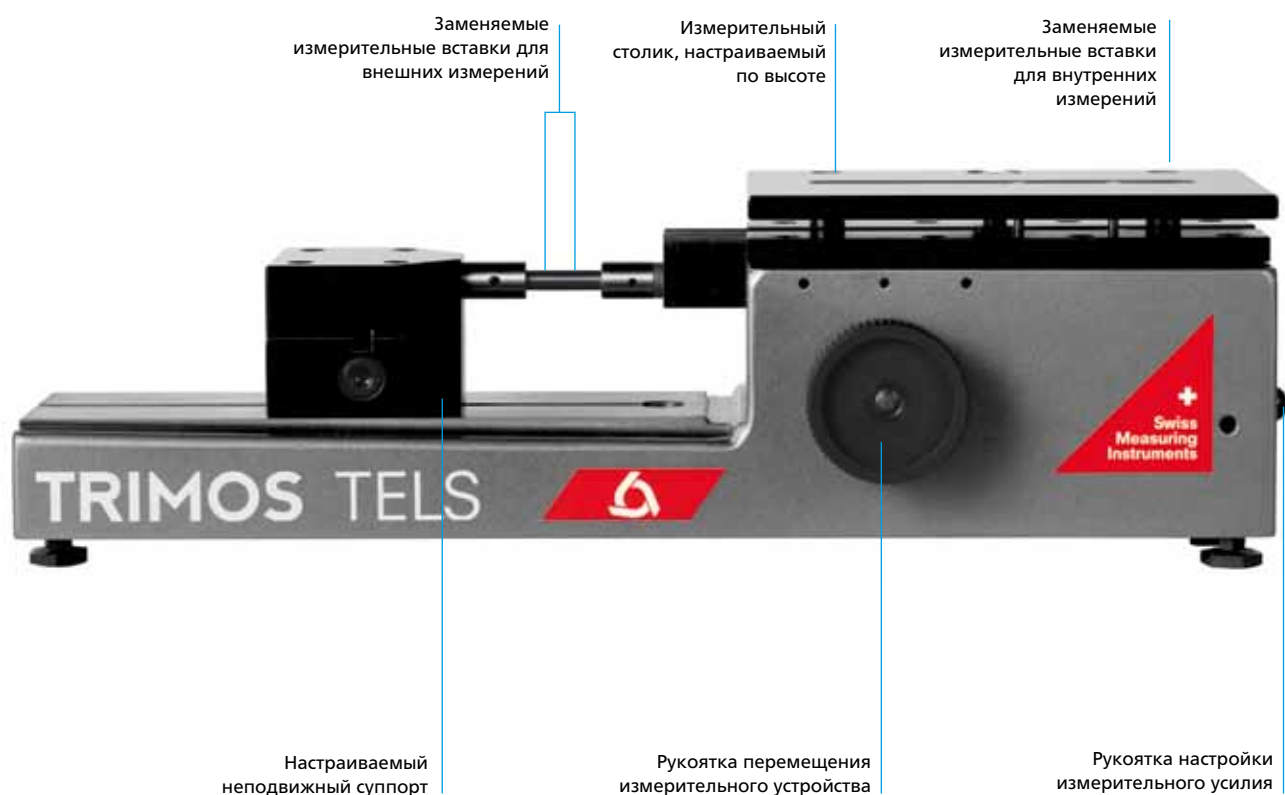
ИДЕАЛЬНОЕ РЕШЕНИЕ ДЛЯ ИЗМЕРЕНИЯ
МАЛЫХ ДЕТАЛЕЙ

ПРОСТОТА ИСПОЛЬЗОВАНИЯ

ИСПОЛЬЗОВАНИЕ В ЦЕХОВЫХ УСЛОВИЯХ

ШИРОКИЙ ВЫБОР АКСЕССУАРОВ

ОПИСАНИЕ



TELS

ДИСПЛЕЙ/ПРОГРАММНОЕ ОБЕСПЕЧЕНИЕ

ФУНКЦИИ ДИСПЛЕЙНОГО БЛОКА SYLVAC:

ВЫБОР ЕДИНИЦ ИЗМЕРЕНИЯ

АНАЛОГОВЫЙ ДИСПЛЕЙ

ВВЕДЕНИЕ И ИНДИКАЦИЯ ДОПУСКОВ

ВВЕДЕНИЕ ЗНАЧЕНИЯ ПРЕДУСТАНОВКИ

ИЗМЕНЕНИЕ НАПРАВЛЕНИЯ ИЗМЕРЕНИЯ

ВЫБОР КАНАЛА ИЗМЕРЕНИЯ

ФИКСАЦИЯ ЗНАЧЕНИЯ

БЛОКИРОВКА ФУНКЦИОНАЛЬНЫХ КЛАВИШ

ПЕРЕДАЧА ДАННЫХ ПОСРЕДСТВОМ НОЖНОЙ ПЕДАЛИ

ПЕЧАТЬ ИЗМЕРЕННЫХ ЗНАЧЕНИЙ И РЕЗУЛЬТАТОВ СТАТИСТИЧЕСКОГО АНАЛИЗА

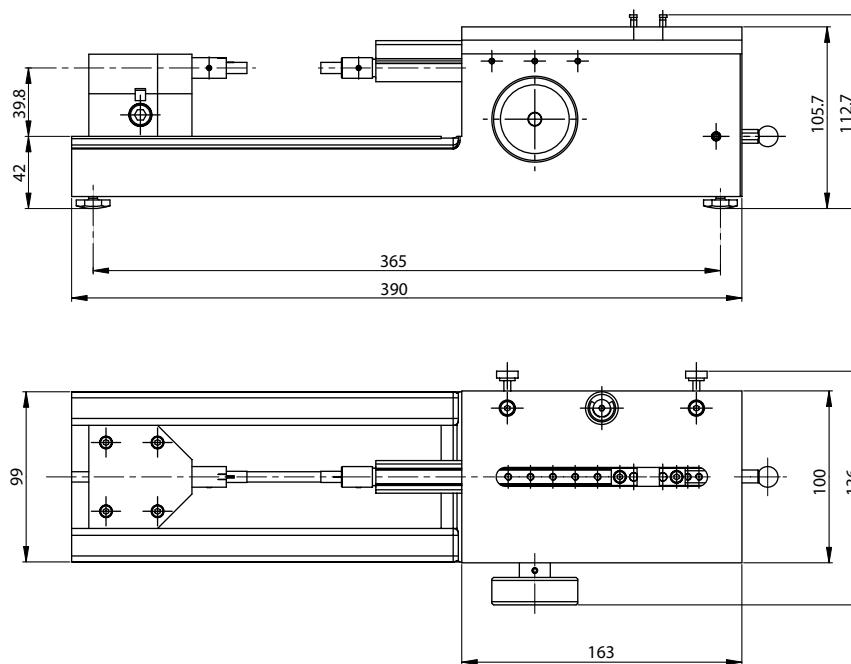


ТЕХНИЧЕСКАЯ СПЕЦИФИКАЦИЯ

TELS		
Диапазон абсолютных измерений	мм	25
Диапазон применения (внутренние измерения)	мм	10 – 100
Диапазон применения (внешние измерения)	мм	0 - 100
Погрешность ¹⁾	мкм	1,5
Сходимость (2σ) ¹⁾	мкм	0,1
Разрешение	мм	0,1/0,01/0,001/0,0001
Измерительное усилие (настраиваемое)	Н	3 .. 8
Рабочий диапазон температур	°C	+10 .. +40
Температура хранения	°C	-10 .. +40
Вес	кг	15

¹⁾ Значения действительны при использовании измерительного щупа P25 при температуре 20 ± 0,2 °C и относительной влажности 50 ± 5%.

ГАБАРИТНЫЕ РАЗМЕРЫ



КОМПЛЕКТ ПОСТАВКИ

В стандартный комплект поставки горизонтального длиномера TELS входит:

Инструмент согласно спецификации	Руководство по эксплуатации
Измерительные вставки для внешних измерений	Притирочная плитка
Измерительные вставки для внутренних измерений	Сертификат калибровки Trimos

КОД ЗАКАЗА

TELS

TELS 700 205 00 01

TELS

ПРИМЕНЕНИЕ



Измерение внешнего диаметра
(TELS50, TELS5, TELS5.1)



Измерение внутреннего диаметра
(TELS10)



Измерение диаметра по
внутреннему пазу (TELS10)



Измерение длины
(TELS50, TELS5, TELS5.1)