

A3

Bras de mesure portable avec une nouvelle expérience de manipulation



1.

PRESENTATION

Le A3 est le dernier modèle dans la nouvelle gamme des bras de mesure articulés portables de Trimos.

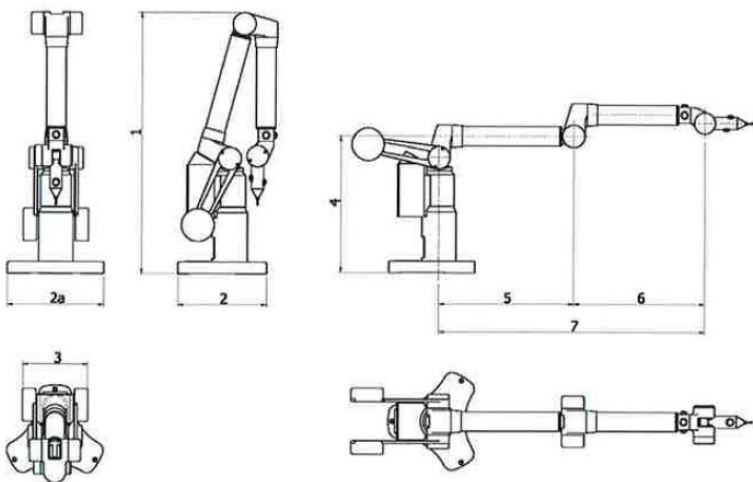
Grâce à son utilisation extrêmement simple, à sa flexibilité et à ses mesures 3D précises, le A3 permet le contrôle qualité, l'inspection et la vérification de petites et grandes pièces. Avec une conception de 6 axes, le A3 assure une plage de mesure de 1300 mm à 1800 mm. Ses tubes en carbone et sa base en aluminium donnent au bras A3 une structure extrêmement stable et légère. Avec son contrepoids, une excellente expérience de manipulation est garantie.

- Gammes de mesure jusqu'à 1800 mm
- Instrument de mesure portable, compact et extrêmement facile à utiliser
- Configuration de 6 axes
- Tubes en carbonés
- Palpeur fixe avec touche de Ø 4mm
- Capteur de température interne
- Connection USB
- Sphère de Ø20mm certifiée pour la calibration



2.

SPECIFICATIONS TECHNIQUES



Dimensions (mm)

	A3-1300	A3-1800
1	639	760
2	214	214
2a	239	239
3	161	175
4	334	334
5	327	452
6	323	448
7	650	900

A3	Axes	Etendue de mesure (mm)	Précision volumétrique (mm)	Répétabilité (mm)	Poids (Kg)
A3 – 1300	6	1300	+/- 0.015	0.008	9.5
A3 – 1800	6	1800	+/- 0.018	0.008	10.4

Trimos S.A.
 Av. de Longemalle 5
 CH-1020 Renens
 T. +41 21 633 01 01
 info@trimos.ch
www.trimos.com

