

A3

Tragbarer Messarm mit neuem Handling-Erlebnis



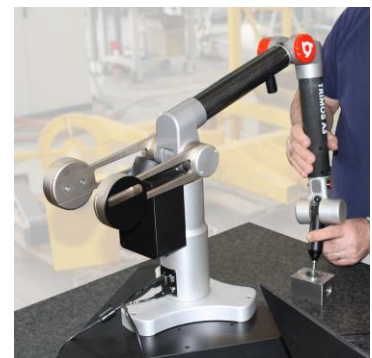
1.

DARSTELLUNG

Der A3 ist das neueste Modell der tragbaren Gelenkarm-Messgeräte der Trimos A-Linie.

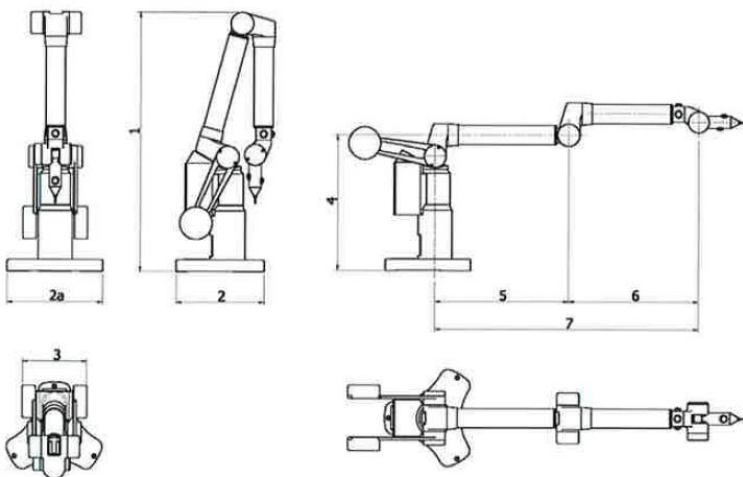
Mit seiner extrem einfachen Bedienung, Flexibilität und präzisen 3D-Messungen ermöglicht der A3 die Qualitätskontrolle, Inspektion und Verifikation von kleinen und großen Teilen. Der 6-Achsen-Konfigurationsarm ist in den Messbereichen 1300 mm und 1800 mm erhältlich. Die Kohlefaserrohre und die Aluminiumbasis ermöglichen dem A3-Arm eine extreme stabile und leichte Struktur. Mit seinem Gewichtsausgleich ist ein hervorragendes Handling garantiert.

- Messbereiche bis 1800 mm
- Extrem einfach zu bedienendes, tragbares und kompaktes Messgerät
- 6 Achskonfigurationen
- Harter Messtaster mit Ø 4mm Kugel
- Rohre aus Kohlefaser
- Interner Temperatursensor
- Verwendung mit Kabel oder drahtlos
- Kugel Ø20mm für Kalibrierung zertifiziert
- Kompatibilität mit dem Autojoint von Renishaw



2.

TECHNISCHE DATEN



Abmessungen (mm)

	A3-1300	A3-1800
1	639	760
2	214	214
2a	239	239
3	161	175
4	334	334
5	327	452
6	323	448
7	650	900

A3	Achsen	Messbereich (mm)	Volumetrische Genauigkeit (mm)	Punkt-wiederholbarkeit (mm)	Gewicht (Kg)
A3 – 1300	6	1300	+/- 0.015	0.008	9.5
A3 – 1800	6	1800	+/- 0.018	0.008	10.4

Trimos S.A.
 Av.de Longemalle 5
 CH-1020 Renens
 T. +41 21 633 01 01
 info@trimos.ch
www.trimos.com

